



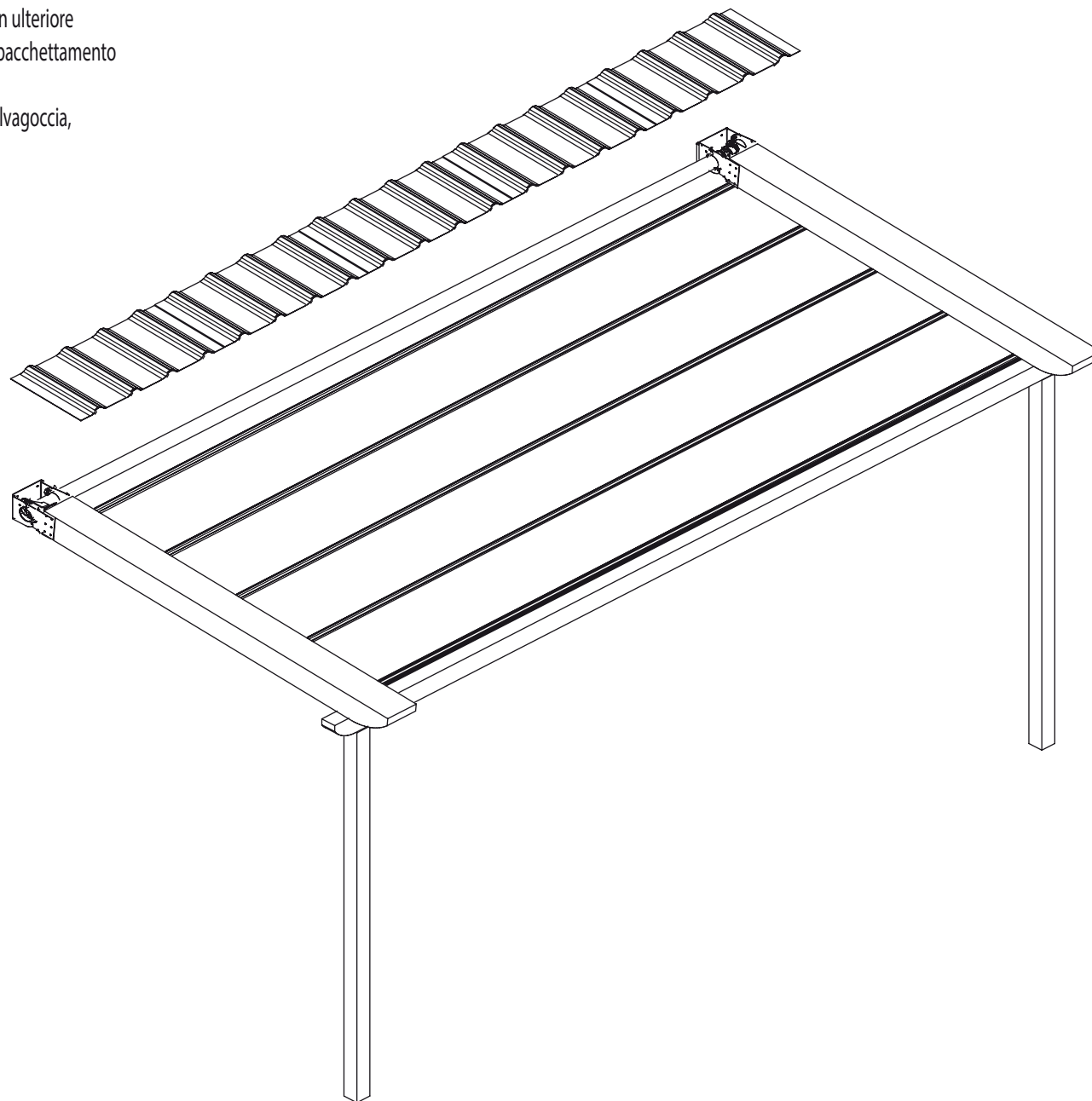


OPEN HOUSE LEGNO MAXY Pergola in alluminio rivestito in legno di abete impregnato a pressione in autoclave con l'utilizzo di sali ecologici privi di cromo ed arsenico (omologati dai principali istituti europei), con ulteriore colorazione tramite nobilitazione a base di impregnanti ad acqua, completa di tenda apribile ad impacchettamento (con telo teso a tenda aperta).

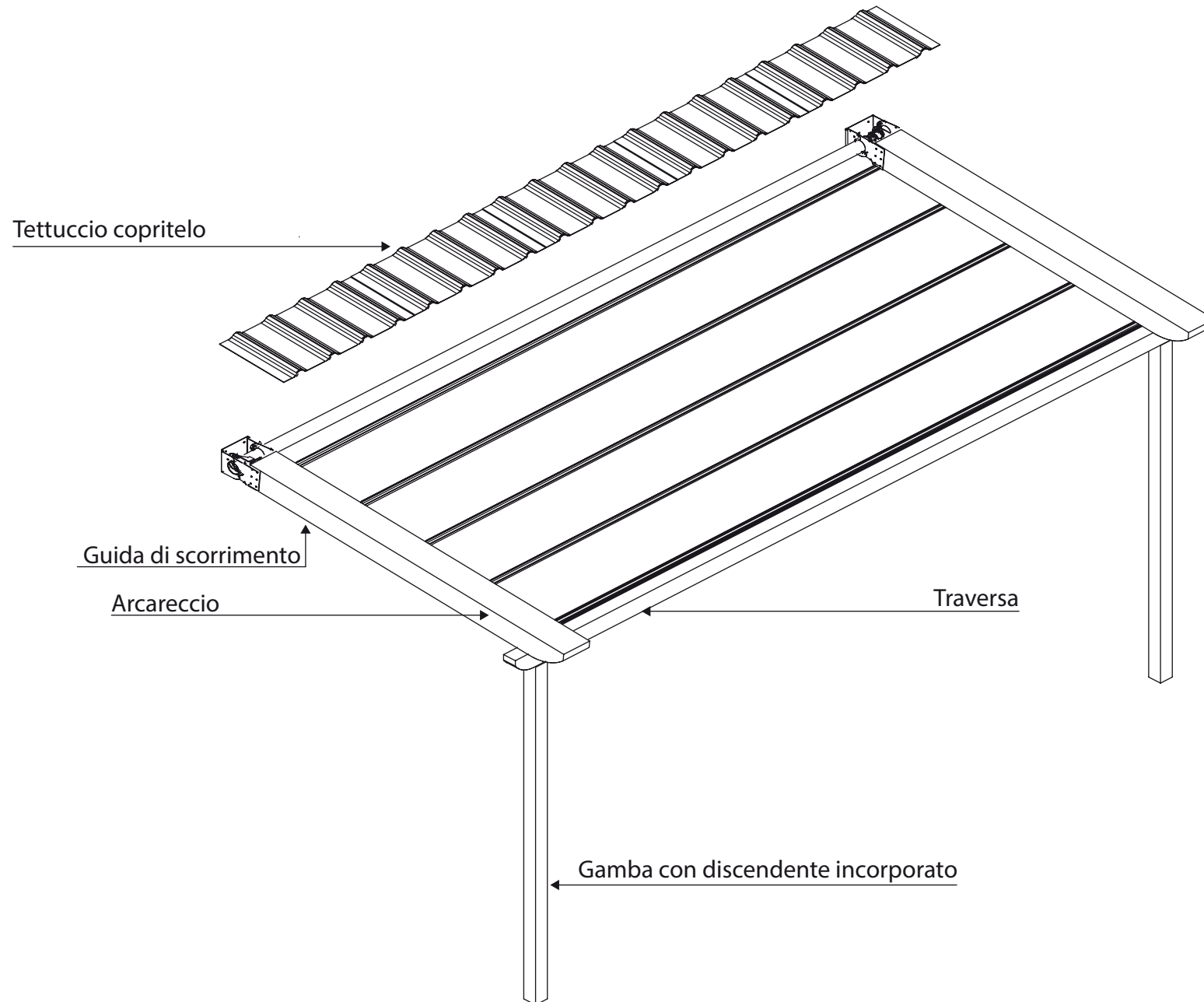
La copertura in pvc oscurante, è composta da un unico telo, realizzato con un particolare sistema salvagoccia, e canalizzazione dell'acqua.

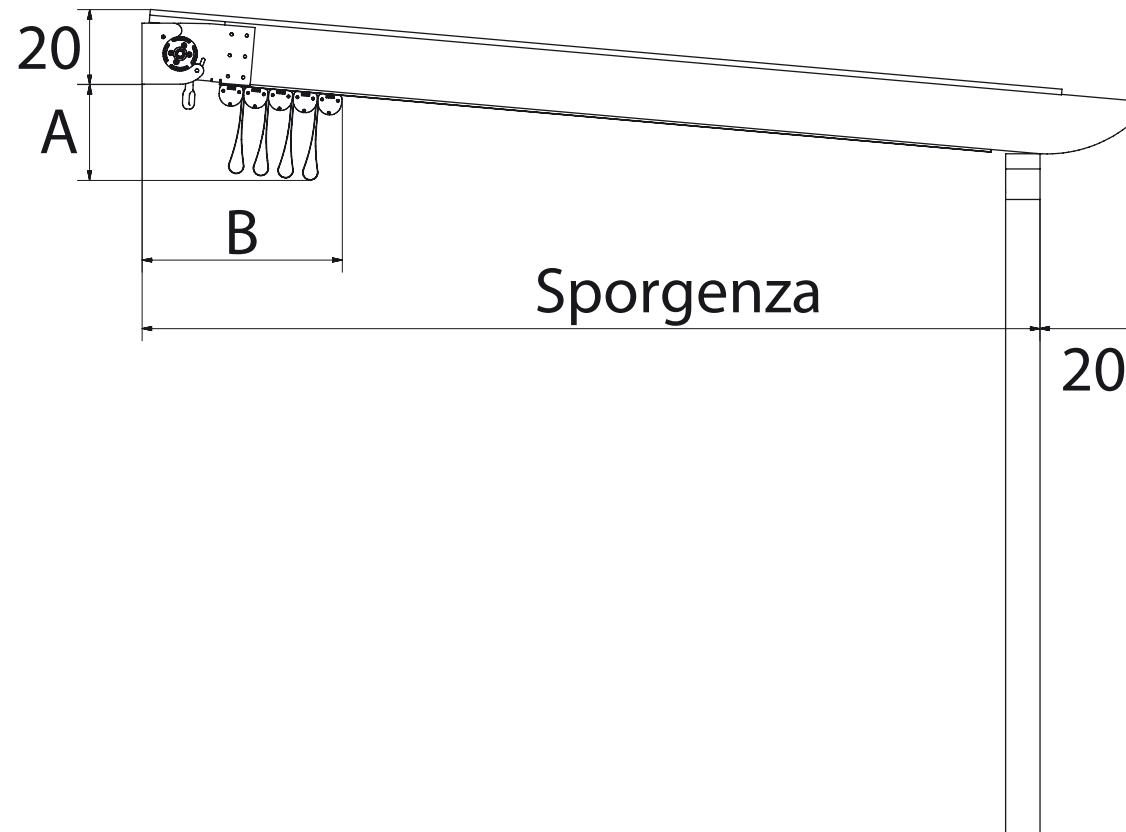
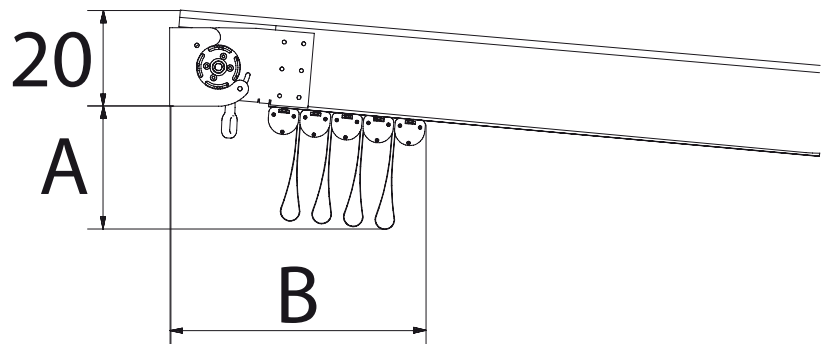
La movimentazione avviene per mezzo di un motore elettronico con radiocomando.

Inclinazione minima consigliata per un corretto funzionamento 15%.



Dimensioni massime		
	larghezza	sporgenza
1 Modulo	450	
2 Moduli	900	680
3 Moduli	1350	





SP	A* CM	B* CM	P =
200	40,5	51	4
250	42	58	5
300	43,5	60	6
350	45	67	6
400	46,5	74	7
450	48	81	8
500	49,5	88	9
550	51	95	10
600	52,5	102	11
650	54	199	12
680	55,5	206	13

* VALORI INDICATIVI

SP SPORGENZA

A INGOMBRO TELO IN ALTEZZA (variabile secondo altezza)

B INGOMBRO TELO IN SPORGENZA

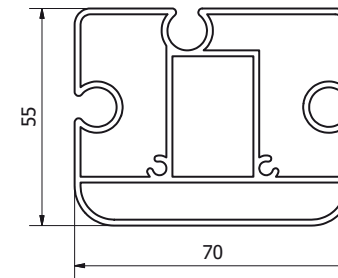
P PORTATESSUTO COMPRESO TERMINALE



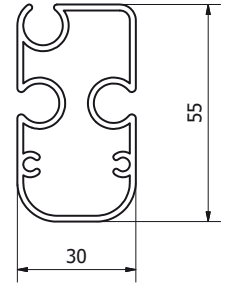
PORTATESSUTO

Le Tende con interasse delle guide inferiore a 400 Cm verranno realizzate con questi profili.

Portatessuto grande



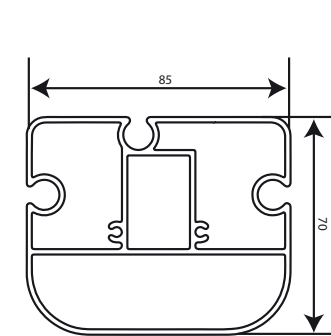
Portatessuto piccolo



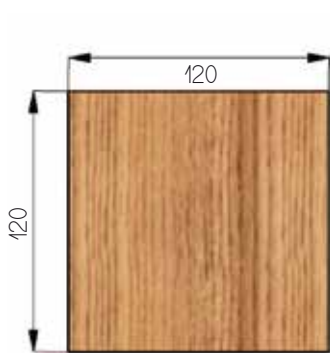
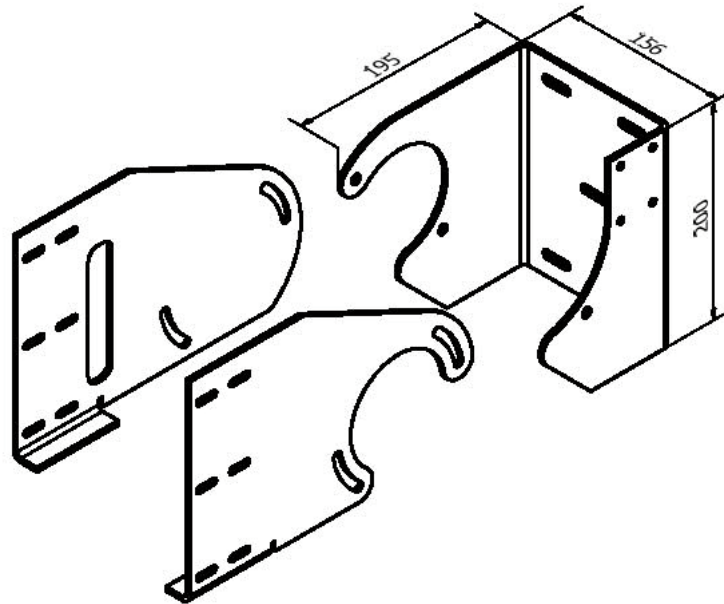
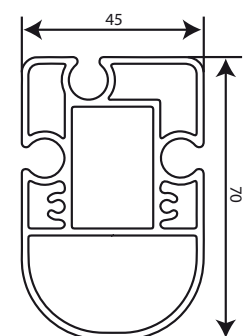
GUIDA

Le Tende con interasse delle guide superiore a 400 Cm verranno realizzate con questi profili.

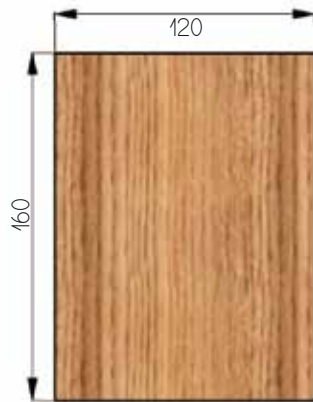
Portatessuto grande



Portatessuto piccolo



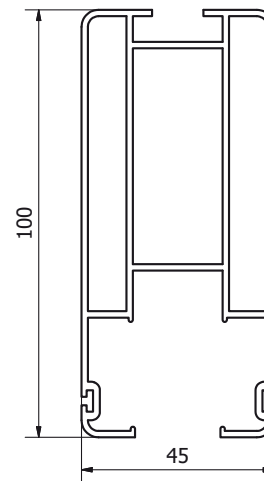
GAMBA



TRAVERSA



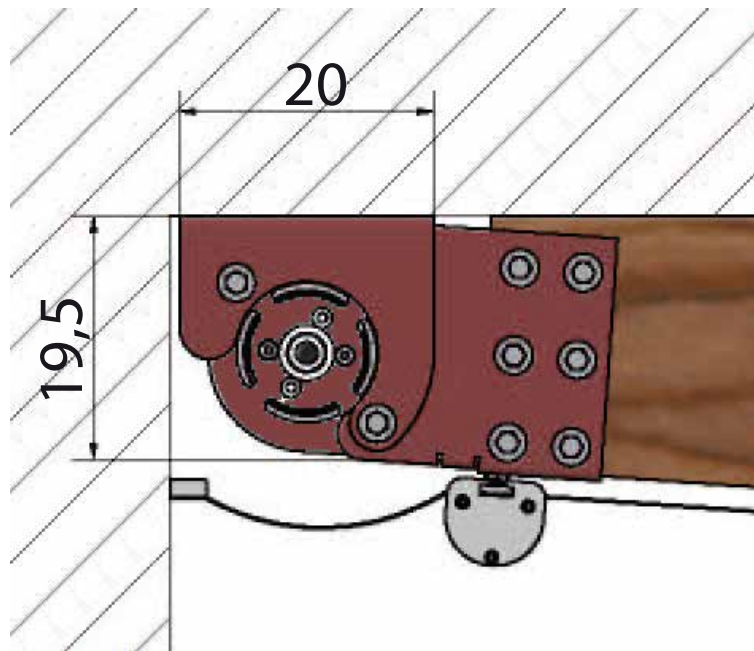
ARCARECCI





INSTALLAZIONI

PARETE



SOFFITTO

